

emco



**Centro di tornitura/fresatura ad
alte prestazioni per una lavorazione
completa**



HYPERTURN 65 PM

/CENTRO DI TORNITURA E FRESATURA AD ALTE PRESTAZIONI

Più spazio, più potenza, maggiori possibilità:
HYPERTURN 65 Powermill significa potenza
extra per tutti i tipi di macchina grazie a
una distanza del mandrino di 1300 mm, a un
potente contromandrino che permette altresì la
lavorazione a 4 assi, all'asse B con azionamento
diretto per svolgere simultaneamente operazioni
di fresatura complesse a 5 assi, a un asse Y
aggiuntivo per la torretta inferiore e a tutte le
caratteristiche di alta qualità e di comprovata
efficacia dei modelli HYPERTURN.



Ruota-pignone (Acciaio Ck 45)

1 ASSE Y SUPERIORE

- / Ampia corsa di lavoro +120 / -100
- / Sbalzo ridotto
- / Guide di scorrimento precaricate
- / Ampia distanza tra le guide

2 SISTEMA DI UTENSILI SUPERIORE

- / Potente mandrino di fresatura 22 kW
- / Ampia gamma di velocità 0-12000 giri/min
- / Mandrino raffreddato ad acqua con HSK-T63
- / Alimentazione interna ed esterna refrigerante
- / Asse B con azionamento diretto a gioco zero
- / L'asse B può essere bloccato in qualsiasi posizione

3 MANDRINO PRINCIPALE

- / Motore mandrino integrato (ISM) in tecnologia sincrona - raffreddato ad acqua
- / Elevata potenza di azionamento 29 (37) kW
- / Coppia elevata 250 (360) Nm
- / Ampia gamma di velocità 0 - 5000 (4000/3500) giri/min
- / Estremamente dinamico
- / Passaggio barra Ø 65 (76/95) mm

4 MAGAZZINO UTENSILI

- / Magazzino a disco rotante da 20 posti
- / Magazzino utensili a catena a 40/80/120 posizioni
- / Organizzazione frontale ergonomica
- / Facilità di carico manuale utensili
- / Max. lunghezza utensile 250 mm
- / Max. diametro utensile 80 (120) mm
- / Max. peso utensile 5 kg

5 SISTEMA DI UTENSILI INFERIORE

- / Torretta utensili a 12 posizioni
- / Sistema cambio rapido VDI30 (VDI40 o BMT55P)
- / 12 posizioni utensile motorizzate
- / Servo-azionamento
- / Maschiatura rigida
- / Tornitura poligonale, ecc.

6 ASSE Y INFERIORE

- / Corsa +/- 50 mm
- / Struttura stabile e compatta
- / Ampia distanza tra le guide
- / Tipologia a cuneo

7 CONTROMANDRINO

- / Motore mandrino integrato (ISM) in tecnologia sincrona - raffreddato ad acqua
- / Elevata potenza di azionamento 29 kW
- / Coppia elevata / 250 Nm
- / Ampia gamma di velocità / 0-5000 giri/min
- / Alimentazione refrigerante interna per lavaggio
- / Espulsore pezzi automatico

8 TRASPORTATORE TRUCIOLI

- / Nastro trasportatore a tapparella
- / Altezza scarico 1200 mm
- / Serbatoio refrigerante integrato 400 l
- / Pompe per torretta: 2 x 14 bar
- / Pompe per lavaggio: 2 x 3,7 bar

9 CONTROLLO

- / Posizione ergonomica
- / Orientabile di 90° e scorrevole
- / Altezza regolabile di 100 mm
- / Regolabile lateralmente di 300 mm
- / Sinumerik ONE o FANUC 31iB
- / Display multi-touch da 22" con IPC

10 ZONA DI LAVORO

- / Design compatto
- / Caduta libera dei trucioli
- / Accesso ottimale alla zona di lavoro



STRUTTURA

1 BANCALE MACCHINA

- / Struttura di base in due parti con supporto della macchina e basamento della macchina
- / Costruzione in acciaio saldato resistente alla torsione
- / Basamento della macchina riempito con calcestruzzo speciale HYDRÖPOL
- / Costruzione in acciaio

2 GUIDE A RULLI

- / Su tutti gli assi lineari
- / Guide ad ampio raggio
- / Grandi flangie di guida

3 MANDRINO PRINCIPALE

- / Ampia gamma di velocità
- / Asse C per fresatura
- / Freno di stazionamento supplementare
- / Attacco mandrino KK 6 (8)
- / Sistema di bloccaggio a cavità con monitoraggio della corsa di bloccaggio

4 CONTROMANDRINO

- / Ampia gamma di velocità
- / Asse C per fresatura
- / Freno di stazionamento supplementare
- / Attacco mandrino KK 6 (8)
- / Sistema di serraggio completo con monitoraggio della corsa di serraggio
- / Espulsore di parti inondate di refrigerante con monitoraggio delle corse

5 MANDRINI DI FRESATURA

- / Potente mandrino di fresatura 22 kW
- / Ampia gamma di velocità 0 - 12000 giri/min
- / Mandrino motorizzato raffreddato ad acqua con HSK-T63
- / Alimentazione interna ed esterna del refrigerante
- / Può essere bloccato in qualsiasi posizione angolare

6 TORRETTA PORTAUTENSILI

- / Sistema di cambio rapido VDI30 a 12 postazioni
- / Tutte le postazioni motorizzate
- / Opzionalmente con interfaccia VDI 40
- / Opzionalmente con interfaccia BMT55P e azionamento diretto raffreddato ad acqua

7 CARICATORE DI UTENSILI

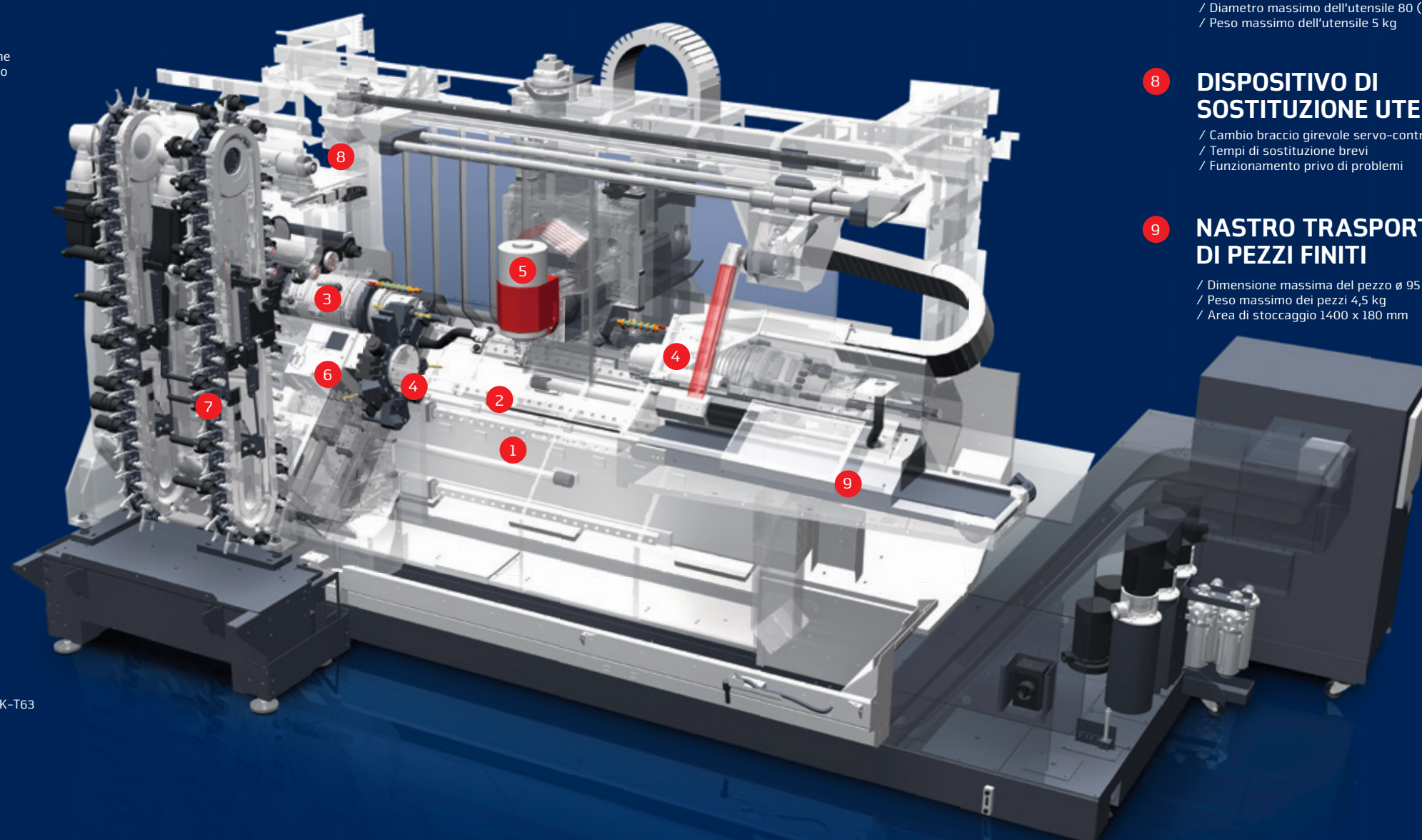
- / Caricatore a disco da 20 postazioni con sostituzione pick-up
- / Caricatore a catena da 40 o 80 postazioni con cambio a braccio girevole
- / Assegnazione della posizione dell'utensile variabile o fissa
- / Lunghezza massima dell'utensile 250 mm
- / Diametro massimo dell'utensile 80 (120) mm
- / Peso massimo dell'utensile 5 kg

8 DISPOSITIVO DI SOSTITUZIONE UTENSILI

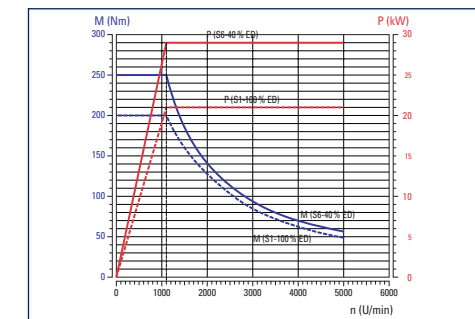
- / Cambio braccio girevole servo-controllato
- / Tempi di sostituzione brevi
- / Funzionamento privo di problemi

9 NASTRO TRASPORTATORE DI PEZZI FINITI

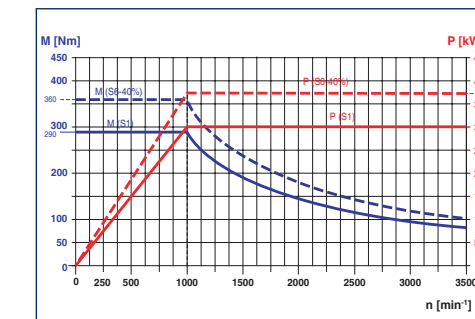
- / Dimensione massima del pezzo $\varnothing 95 \times 200$ mm
- / Peso massimo dei pezzi 4,5 kg
- / Area di stoccaggio 1400 x 180 mm



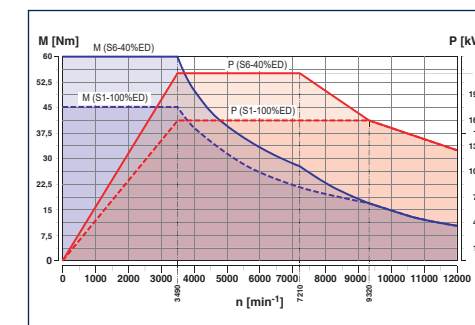
Potenza e coppia



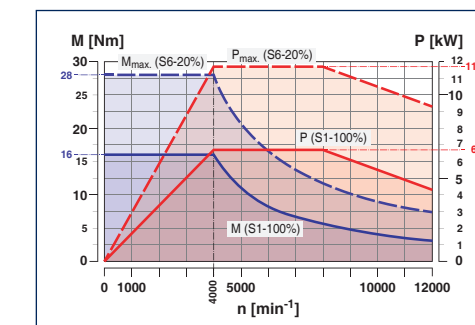
Mandrino principale / contromandrino $\varnothing 65$ mm / $\varnothing 76$ mm



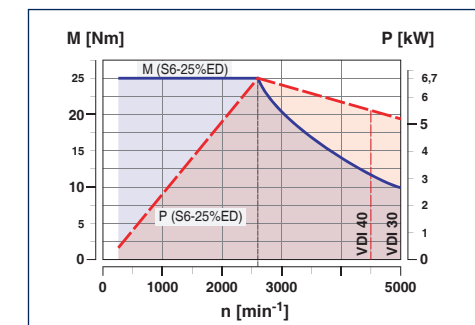
Mandrino principale $\varnothing 95$ mm



Mandrino di fresatura con max. 12000 giri/min

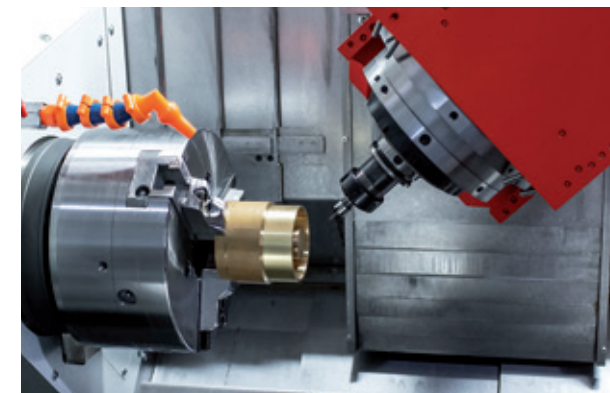
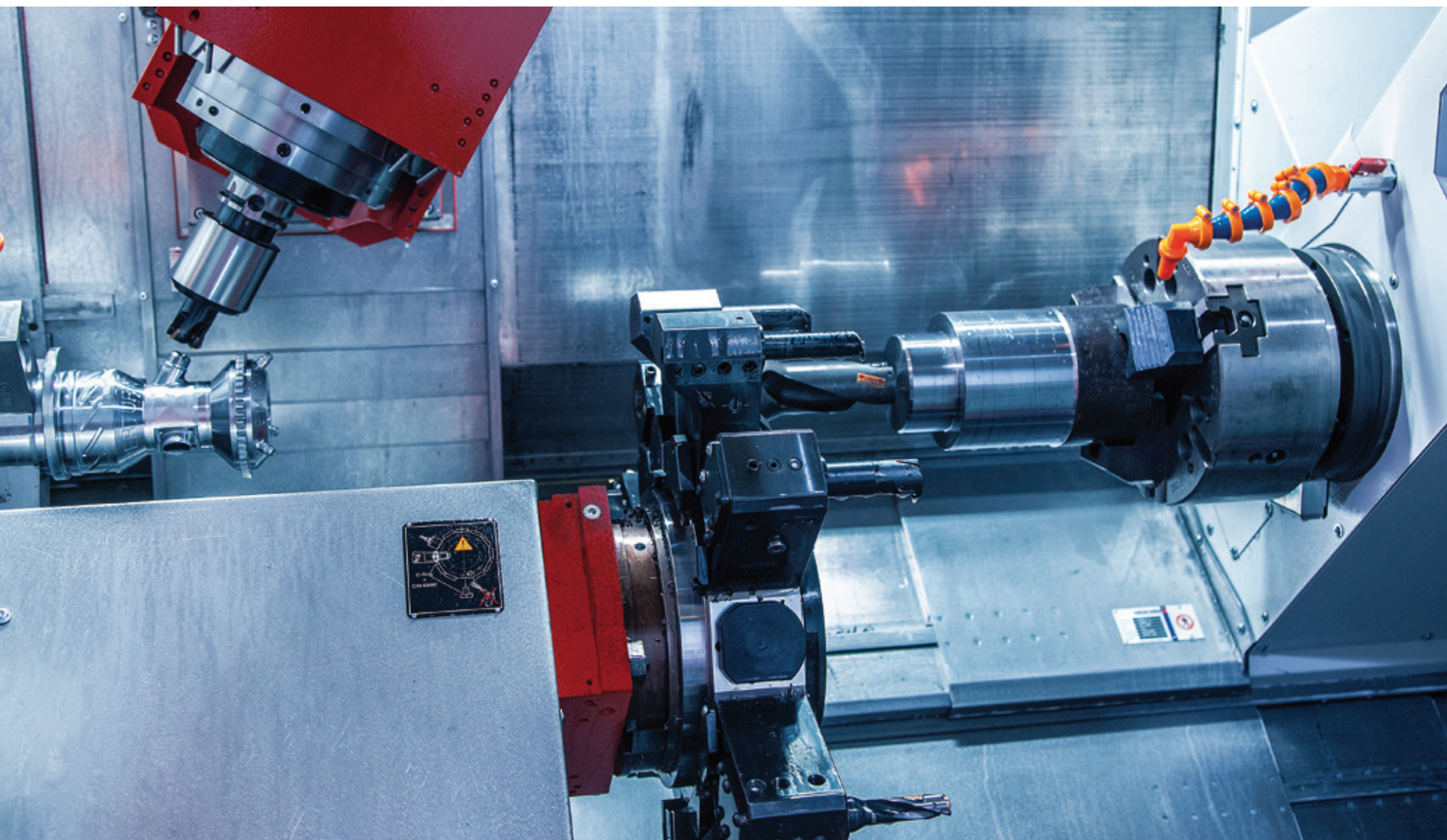


Azionamento fresa diretta nella torretta utensile con BMT55P



Azionamenti fresa nella torretta utensile con VDI 30/40

HIGHLIGHTS TECNICI



MANDRINO PRINCIPALE

Con una potenza di 29 (37) kW e coppia di 250 (360) Nm, il mandrino principale è in grado di lavorare pezzi da barra di diametro fino a 65 (76 / 95) mm e pezzi da autocentrante di diametro fino a 250 mm. Il freno meccanico di posizionamento, assicura una stabilità aggiuntiva alla fresatura ad elevate prestazioni.



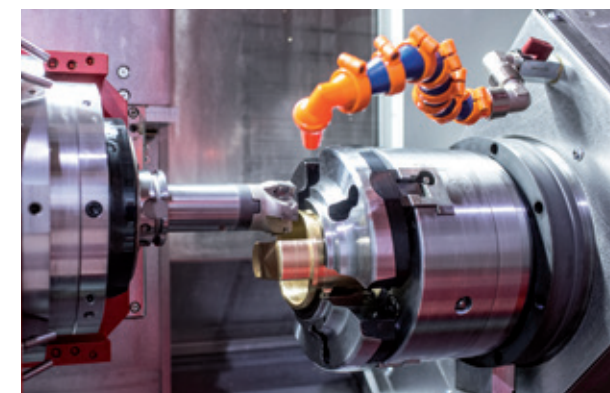
MANDRINO DI FRESATURA

A 22 kW e 60 Nm e a una velocità massima di 12000 giri/min, HYPERTURN 65 Powermill supporta i più avanzati processi di fresatura come l'HSC e l'HPC. Ciò significa possibilità di produrre in maniera del tutto efficiente pezzi complessi torniti e fresati.



CAMBIO UTENSILE MANUALE

Gli utensili possono essere caricati nei due magazzini a catena dalla parte anteriore. In questo modo l'operatore non deve raggiungere la parte posteriore della macchina. Allo stesso modo, anche il controllo dell'usura o dei guasti degli utensili viene eseguito in maniera rapida.



CONTROMANDRINO

Il contromandrino mobile garantisce le stesse prestazioni del mandrino principale. Anche il freno a disco meccanico è incluso nella dotazione standard. Inoltre, un espulsore pezzi con monitoraggio di posizione e il lavaggio interno sono integrati nel mandrino. Ciò garantisce un processo di lavorazione estremamente affidabile che non richiede la presenza dell'operatore.



FRENO DI STAZIONAMENTO SUL MANDRINO PRINCIPALE E SUL CONTROMANDRINO

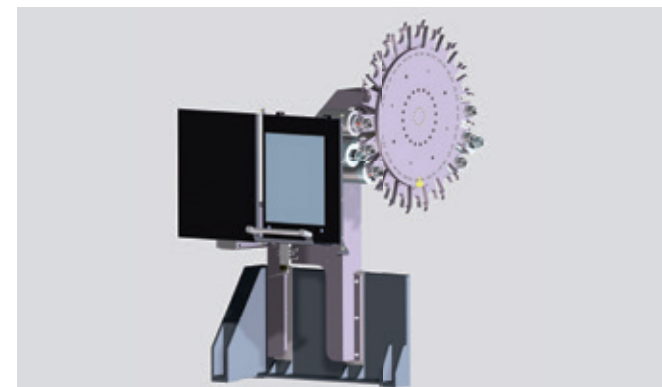
Per le operazioni di fresatura e foratura, il rispettivo asse C è sempre posizionato. Inoltre, ogni mandrino può anche essere bloccato in qualsiasi posizione.



CONTROLLO

Il controllo Sinumerik ONE o FANUC 31 iB è posizionato a destra dell'area di lavoro dell' HYPERTURN 65 Powermill, su un pannello scorrevole che può essere ruotato. Ciò assicura la massima ergonomia per l'impostazione e il funzionamento della macchina.

HIGHLIGHTS TECNICI



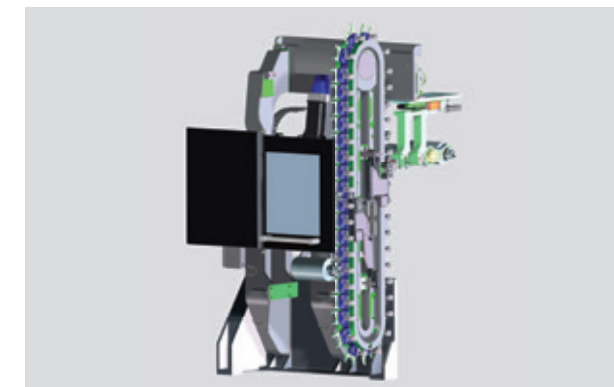
MAGAZZINO A 20 POSTI

Gli utensili vengono posizionati in un magazzino a ruota a 20 posti. Il cambio utensili avviene in base al principio pick-up. Ciò significa, che l'ultimo utensile utilizzato viene riposizionato nel suo alloggiamento e successivamente viene inserito il nuovo utensile nel mandrino di fresatura.



CONTROLLO DELLA CORSA DI BLOCCAGGIO SU MANDRINO PRINCIPALE E CONTROMANDRINO

Grazie al controllo programmabile della corsa di bloccaggio, è possibile acquisire facilmente le posizioni di bloccaggio dei due cilindri di serraggio. Di conseguenza, i lavori di regolazione sui cilindri non saranno più necessari. Questo porta a sua volta a tempi di attrezzaggio più brevi.



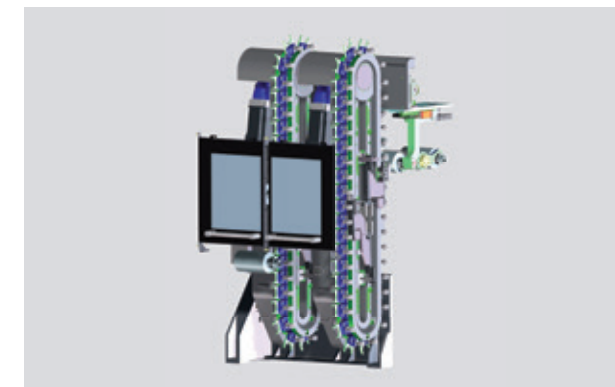
MAGAZZINO A 40 POSIZIONI

Il magazzino a catena può alloggiare fino a 40 porta utensili con attacco HSK-A63 e HSK-T63. Un dispositivo di cambio a braccio orientabile è in grado di cambiare l'utensile sul mandrino di fresatura.



ESTRATTORE DI PEZZI SUL CONTROMANDRINO

Con l'estrattore di pezzi sul contromandrino, il pezzo finito viene spinto nel vassoio di raccolta. Il raggiungimento della posizione frontale monitorato. Inoltre, il tubo di espulsione viene pressurizzato con del refrigerante per pulire il dispositivo di serraggio/pezzo in lavorazione.



MAGAZZINO A 80 POSIZIONI

I magazzini a catena a 40 posizioni possono essere utilizzati per un massimo di 80 porta utensili HSK-A63 e attacco HSK-T63. Grazie all'ampio parco utensili, i tempi di attrezzaggio sono ridotti al minimo. L'armadio utensili è inserito all'interno della macchina.



COPERTURE PER LO SPAZIO DI LAVORO

Le lastre telescopiche con una cinematica a forbice guidata positivamente garantiscono movimenti di avanzamento senza scatti anche ad alte velocità di traslazione. Questo si riflette da un lato in superfici perfette del pezzo e dall'altro aumenta la durata delle coperture.

PUNTI DI FORZA

- / Elevata dinamica grazie alla tecnologia all'avanguardia del motore mandrino
- / Tutti i mandrini sono raffreddati a liquido, per una termostabilità ottimale
- / Elevata produttività grazie ai ridotti tempi di cambio utensile
- / Entrambi i sistemi di utensili possono essere utilizzati su entrambi i mandrini
- / Il design del bancale assicura la massima stabilità e l'ammortizzazione delle vibrazioni
- / Ripetibilità eccellente grazie alle guide lineari
- / Tempi di attrezzaggio ridotti grazie al facile accesso all'area di lavoro



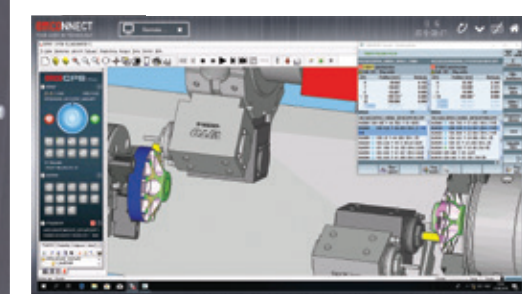
PISTOLA AD ARIA COMPRESSA

Sul lato della macchina c'è un tubo a spirale con pistola ad aria compressa per la pulizia dei pezzi, dei dispositivi di serraggio e dei portautensili.

LE RETI SONO CREATE INDIVIDUALMENTE, ANCHE LE NOSTRE SOLUZIONI.



Restare in contatto è importante non solo per gli esseri umani. Persone, macchine e l'intera struttura di produzione devono essere collegate perfettamente ed in sicurezza per garantire procedure efficienti durante il processo di produzione. Con EMCONNECT, la macchina è equipaggiata in modo ottimale per questo scopo. L'opzione EMCONNECT Digital Services offre dei servizi online innovativi per il funzionamento ottimizzato della macchina. L'utente ha sempre il controllo dello stato della macchina: la notifica automatica in caso di malfunzionamento o arresto, così come le funzionalità aggiuntive per la manutenzione a distanza che minimizza i tempi di inattività.



Integrazione nel controllo

EMCONNECT offre diverse possibilità di funzionamento in base alle diverse situazioni. Per un rapido accesso, le app possono essere utilizzate contemporaneamente al controllo numerico nel pannello laterale. In questo modo non si perde mai il monitoraggio del processo produttivo.

Un concetto innovativo

Queste potenti app possono essere utilizzate indipendentemente dal controllo, mentre in background la macchina è occupata nel processo produttivo. Con un solo clic, puoi passare in qualsiasi momento dal controllo numerico ad EMCONNECT. Questo è possibile con l'aiuto di un innovativo ed ergonomico pannello di controllo, dotato di un moderno display multi-touch 22", un PC industriale con tastiera e tasti a scelta rapida HMI.



Il pannello di controllo come piattaforma centrale

Con EMCONNECT, il pannello di controllo della macchina diventa la piattaforma centrale per l'accesso a tutte le funzioni operative. L'utente ottiene ogni tipo di supporto dalle app, che forniscono direttamente tutti gli usi, i dati e i documenti necessari. In questo modo, EMCONNECT dà un contributo importante ad un metodo di lavoro veramente efficiente della macchina.



Opzioni di connettività complete

Con il supporto remoto, il web browser ed il remote desktop, ci sono numerose opzioni di connettività, anche al di fuori dell'ambiente di produzione. Con l'aiuto del supporto remoto integrato, è facilmente possibile effettuare la diagnosi e la manutenzione a distanza. L'interfaccia opzionale OPC UA, permette lo scambio di dati con l'ambiente del sistema IT e l'interazione con le altre macchine per l'automazione a livello di officina.

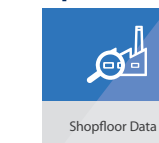
EMCONNECT HIGHLIGHTS E FUNZIONI

- / Completamente connesso**
Connessione a tutte le applicazioni tramite comando remoto dal computer dell'ufficio e dal web browser
- / Strutturato**
Chiaro monitoraggio dello stato della macchina e dei dati di produzione
- / Personalizzato**
Piattaforma aperta per l'integrazione modulare delle applicazioni specifiche del cliente
- / Compatibile**
Interfaccia per una perfetta integrazione nell'ambiente operativo
- / Di facile utilizzo**
Funzionamento touch intuitivo e ottimizzato per la produzione
- / A prova di futuro**
Sviluppi continui, e aggiornamenti facili da eseguire

App standard

Control	Dashboard
Machine Data	System
Remote Desktop	Web Browser
Remote Support	Settings
Cutting Calculator	Calculator
Notes	Service
Documents	EMCO TechSheet
GD&T	File Import
Shopfloor Data	Thread Reference
	Tricalc

Opzionale





/ Ing. Johann Brisker
Brisker GmbH

„Tutti i centri di tornitura EMCO possono essere automatizzati con caricatori di barre corte o spingibarra, che permettono all'operatore di eseguire altri compiti e di conseguenza, aumentare la produttività.“

/ I caricatori di barre corte EMCO. Universali e potenti.



„CORTO“ E AL PUNTO.

EMCO SL1200 è la soluzione perfetta per l'alimentazione in automatico ed il caricamento di barre tagliate su misura. I principali vantaggi sono un ingombro ridotto e tempi di caricamento rapidi derivanti da corse più brevi.

La tecnologia SL1200 possono essere utilizzati immediatamente come soluzione „plug-and-play“. Hanno un ingombro estremamente piccolo e consentono di automatizzare i processi anche se lo spazio è stretto. Oltre a rispettare le ultime norme e requisiti di sicurezza, sono facili da usare e da movimentare per la

manutenzione. Inoltre, possono essere comodamente incorporati nel processo di produzione usando le maschere in input integrate nel CN della macchina. Minimi aggiustamenti delle impostazioni, quando si cambiano diametri di barra.



EMCO SL1200

Caricatore di barre economico e con ingombro ridotto. Lavorazioni e programmazione non potrebbero essere più semplici. Può essere utilizzato anche per caricare singoli pezzi attraverso il mandrino principale del tornio.



STOCCAGGIO DEL MATERIALE

La superficie di stoccaggio del materiale con una lunghezza di 560 mm è disposta in corrispondenza della parte posteriore del caricatore di barre in modo tale da non influire sullo spazio disponibile. A seconda del diametro è possibile stoccare diverse quantità di barre corte.

I BENEFICI

- / Ingombro ridotto
- / Facile da usare
- / Brevi tempi di alimentazione
- / Settaggio rapido e semplice
- / Opzione per caricare singoli pezzi
- / Regolazione centrale del diametro
- / Funzionamento senza olio
- / Design ergonomico EMCO

Dati tecnici	SL1200
Diametro barra	Ø 8 – 95 mm
Lunghezza max. della barra	1200 mm
Lunghezza min. della barra	150 mm
Peso max. della barra	45 kg
Lunghezza di stoccaggio del materiale	ca. 560 mm
Avanzamenti	0 – 60 m/min
Tempo di cambio barra	ca. 15 sec.
Dimensioni (L x P)	1700 x 1250 mm
Peso	ca. 500 kg

IL CARICATORE A PORTALE EMCO. OTTIMIZZAZIONE DELLE LAVORAZIONI INDIVIDUALI

- 1 CARICATORE A PORTALE
- 2 MAGAZZINO PALLET (con 20 stazioni)
- 3 SISTEMA DI PRESA



VANTAGGI

- / Carico e scarico dei pezzi completamente automatico
- / Controllo multicanale Sinumerik, incluso cicli utente
- / Interazione perfetta tra macchina utensile e dispositivo di carico
- / Numerose possibilità di adattamento alle esigenze specifiche del cliente
- / Possibilità di integrare una stazione di misura, una di marcatura, una di pulitura, etc.
- / Riduzione dei tempi improduttivi grazie al portello di carico

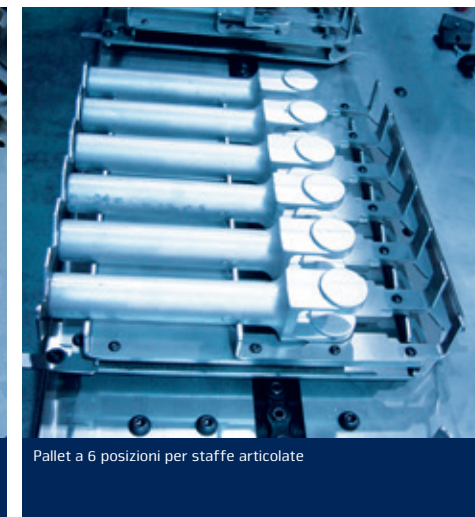
RITORNO DELL'INVESTIMENTO AUTOMATICO

Magazzino pezzi finiti

Specifici attacchi ai pallet per i grezzi, permettono il caricamento orientato in macchina di questi ultimi e l'aumento dello stoccaggio di pezzi per la produzione non presidiata. I tempi di conversione vengono ridotti o eliminati grazie al perfetto allineamento dei pezzi del cliente.



Pallet a 4 posizioni per raccordi



Pallet a 6 posizioni per staffe articolate



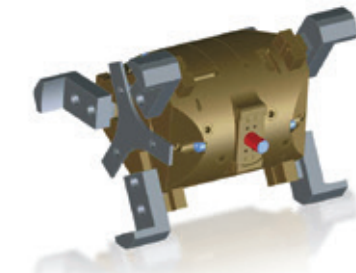
Attacco multipallet per famiglie di pezzi



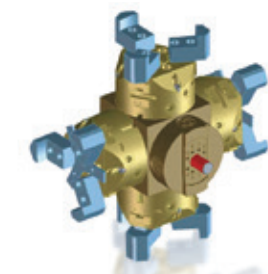
Pallet a 4 posizioni per teste di valvole



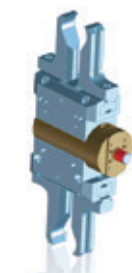
Magazzino pallet a 20 stazioni per pallet specifici del cliente



Testa a doppia pinza per 2 x 3 griffe

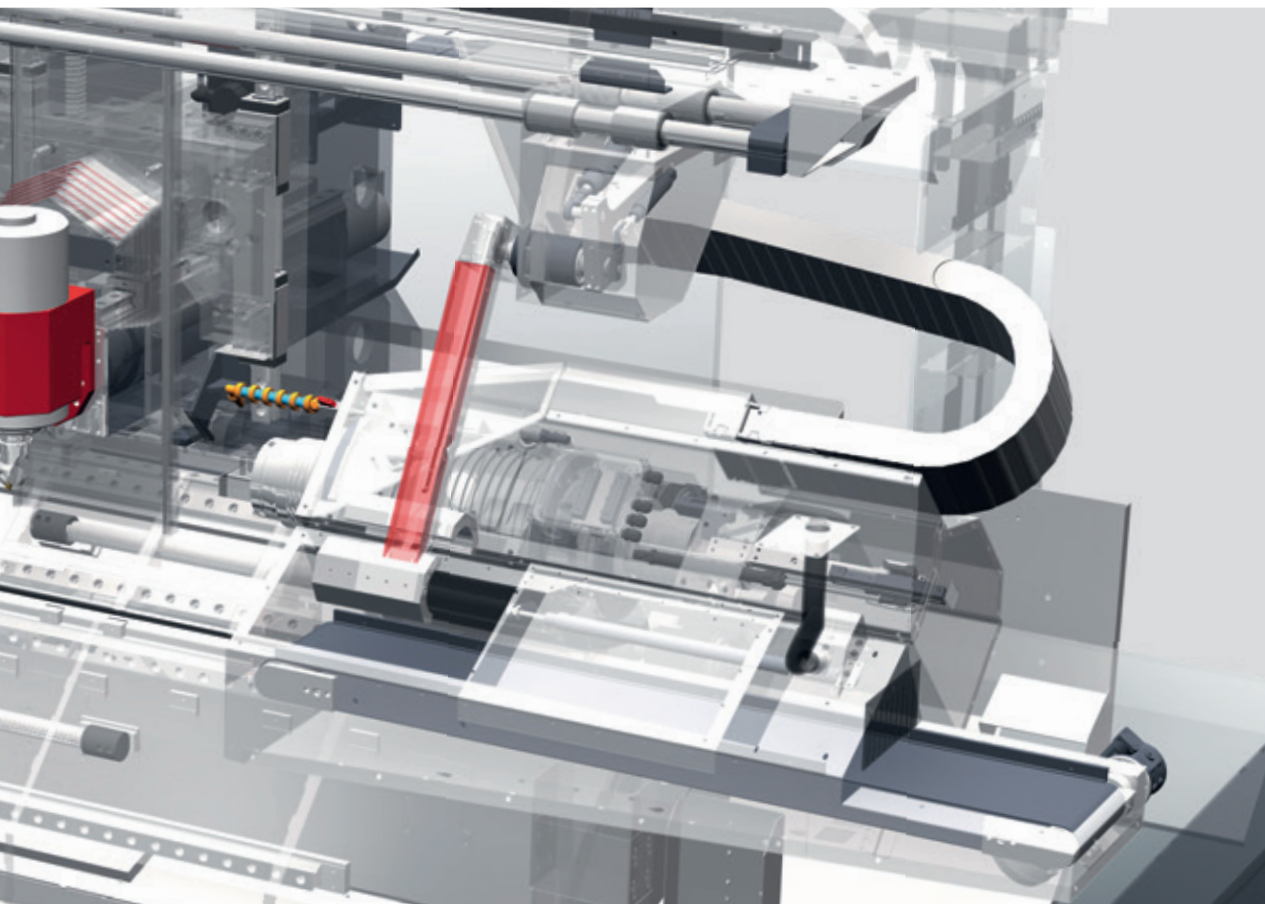


Testa di presa per 4 x 3 griffe



Testa di presa alberi

OPZIONI



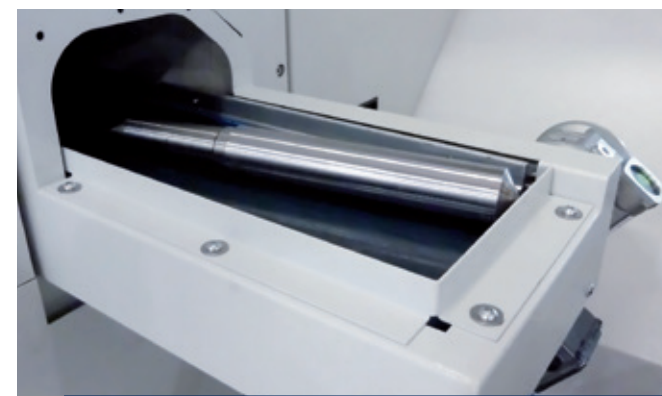
DISPOSITIVO DI PRELIEVO DEI PEZZI FINITI CON NASTRO TRASPORTATORE

„Il dispositivo di prelievo elettropneumatico è programmato tramite funzioni M. Il movimento di traslazione è realizzato tramite un motore elettrico. „ Ciò significa che il dispositivo di prelievo può spostarsi fino al mandrino principale, se necessario, e raccogliere anche il materiale rimanente della barra. Per lo più, però, il pezzo finito viene prelevato dal contromandrino e poi depositato sul nastro trasportatore dei pezzi finiti. Per mezzo di due semigusci, una grande varietà di pezzi finiti può essere scaricata senza alcuno sforzo di allestimento. L'espulsore del pezzo nel contromandrino spinge il pezzo nel dispositivo di prelievo.



DISPOSITIVO DI PRELIEVO

Il dispositivo di prelievo scarica il pezzo finito su un nastro trasportatore. A questo scopo, il coperchio viene aperto brevemente e richiuso immediatamente. Nella posizione di base, il dispositivo di prelievo non influenza in alcun modo il processo di taglio.



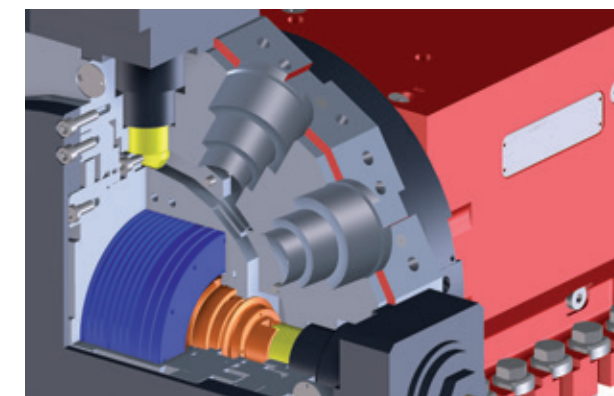
NASTRO TRASPORTATORE PEZZI FINITI

I pezzi lavorati vengono alloggiati senza danno, sul nastro trasportatore all'interno del telaio della macchina, disposto longitudinalmente, con una superficie di stoccaggio di 1400 x 180 mm.



MISURAZIONE DEGLI STRUMENTI

La sonda di misurazione degli utensili nella zona di lavoro permette una misurazione veloce e precisa degli utensili nella zona di lavoro. Si monta manualmente nell'alloggiamento sotto il mandrino principale e si ripone in un vassoio dopo l'uso.



TORRETTA BMT

Per la lavorazione simultanea sul mandrino principale e sul contromandrino, la torretta BMT con azionamento diretto raffreddato ad acqua è disponibile come opzione. Con max. 12000 giri/min, 28 Nm e 11,7 kW, questa torretta offre condizioni ottimali per una produzione in serie economica.



LUNETTE CNC TORRETTA BMT

Sono disponibili diverse lunette per la lavorazione di alberi. Gli alberi di piccole dimensioni possono essere supportati da una lunetta a torretta. Per alberi di grandi dimensioni, è disponibile una lunetta CNC con campi di centraggio da 25 a 280 mm.



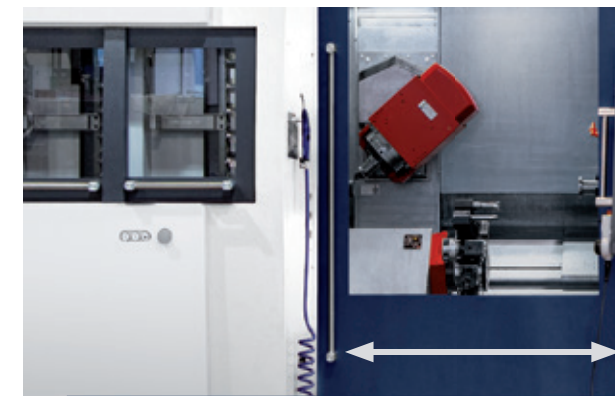
IMPIANTO CON FILTRO CARTA

Per la produzione in serie di pezzi da tornitura/fresatura in alluminio, ottone, acciaio o ghisa grigia, è previsto un impianto refrigerante con filtro a carta e magnetico. In questo modo, si aumenta sia il volume del refrigerante che la durata del lubrorefrigerante. Si possono fornire pressioni di refrigerante di 40, 60 o 80 bar.



SEPARATORE DI PARTICELLE OLEOSE

Il separatore meccanico di particelle oleose è utilizzato per pulire gli aerosol prodotti dalla lavorazione nella zona di lavoro. Un alto grado di separazione e una portata d'aria di 1000 mq/h assicurano un miglioramento della qualità dell'aria dell'ambiente.

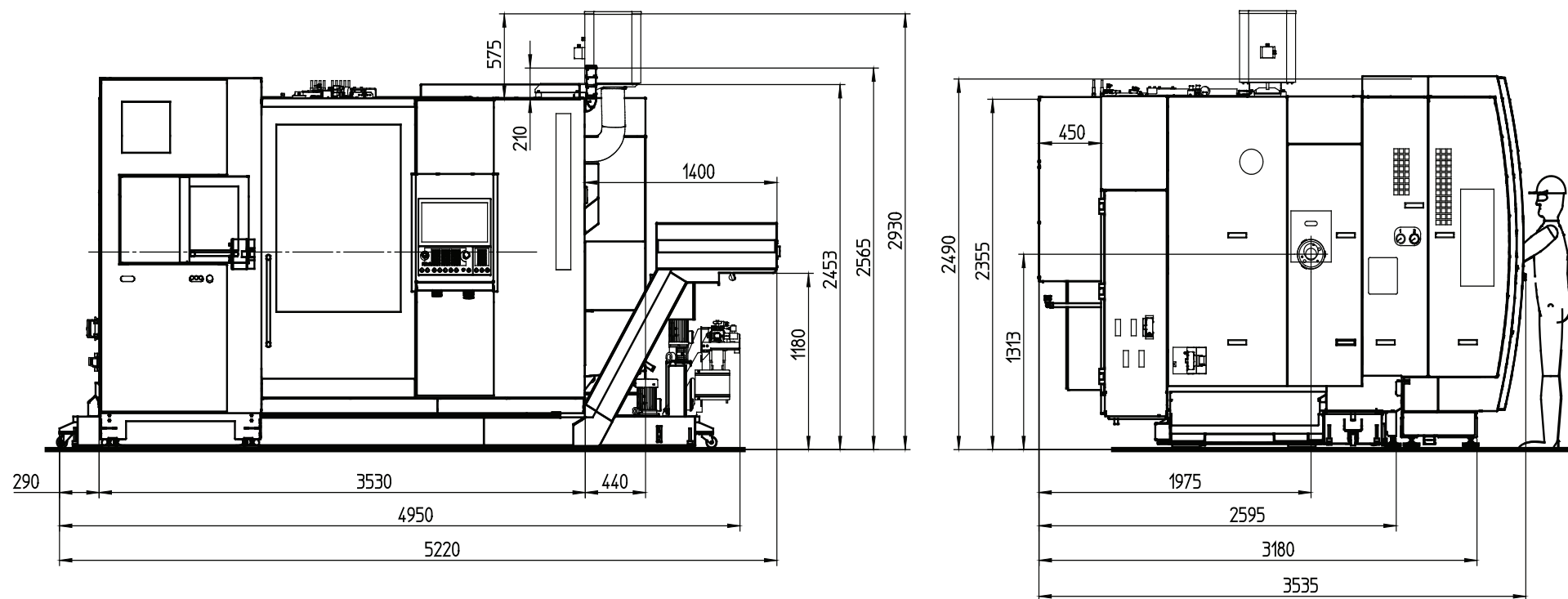


PORTA AUTOMATICA

La porta della macchina completamente automatica offre una comodità ottimale per il caricamento manuale dei pezzi o è il presupposto per il caricamento automatico con robot.

LAYOUT MACCHINA

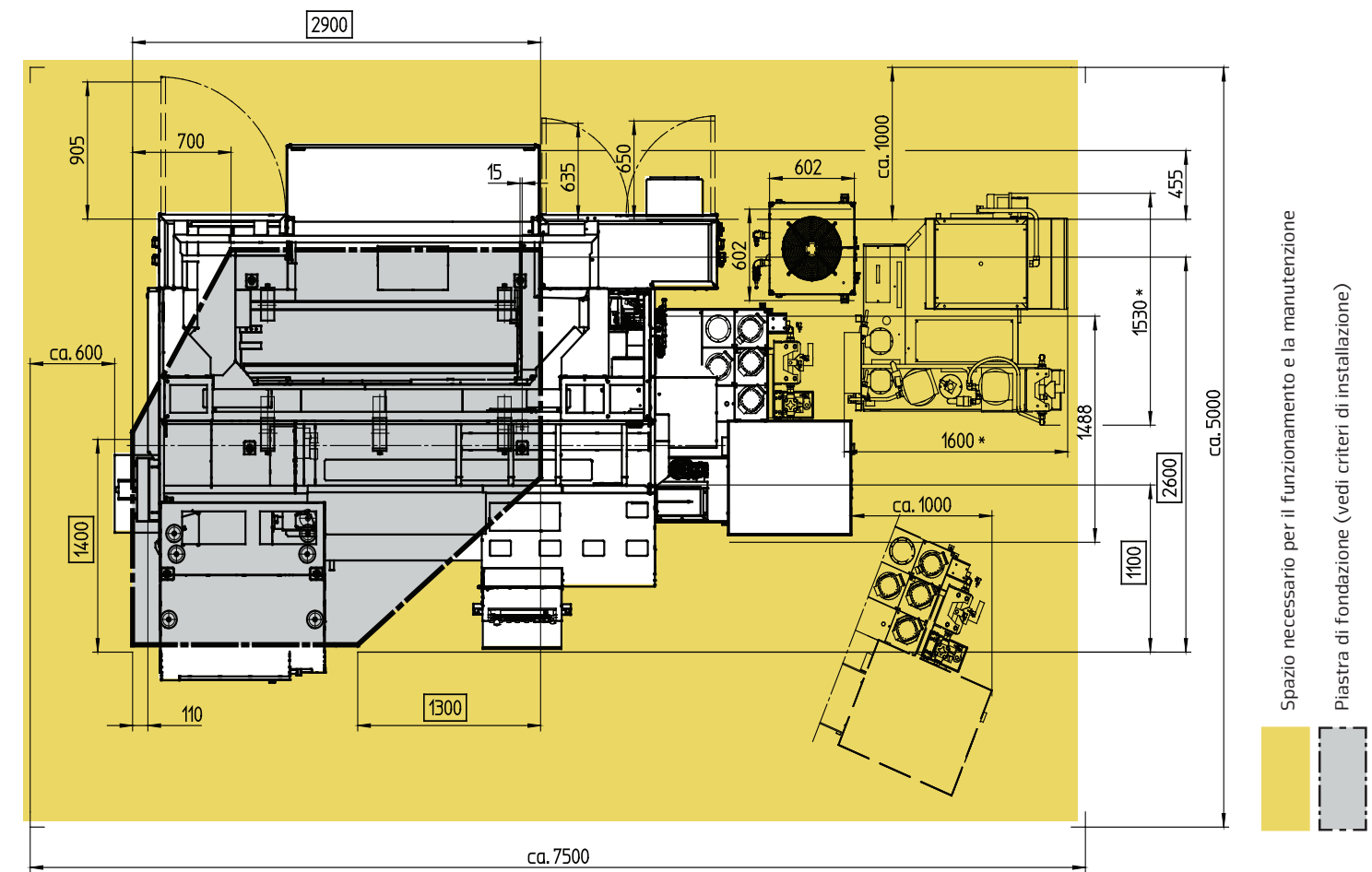
Layout macchina HT65 PM



Misure in millimetri

INGOMBRO

Planimetria HT65 PM con sistema di filtraggio a nastro e convogliatore di trucioli



Misure in millimetri

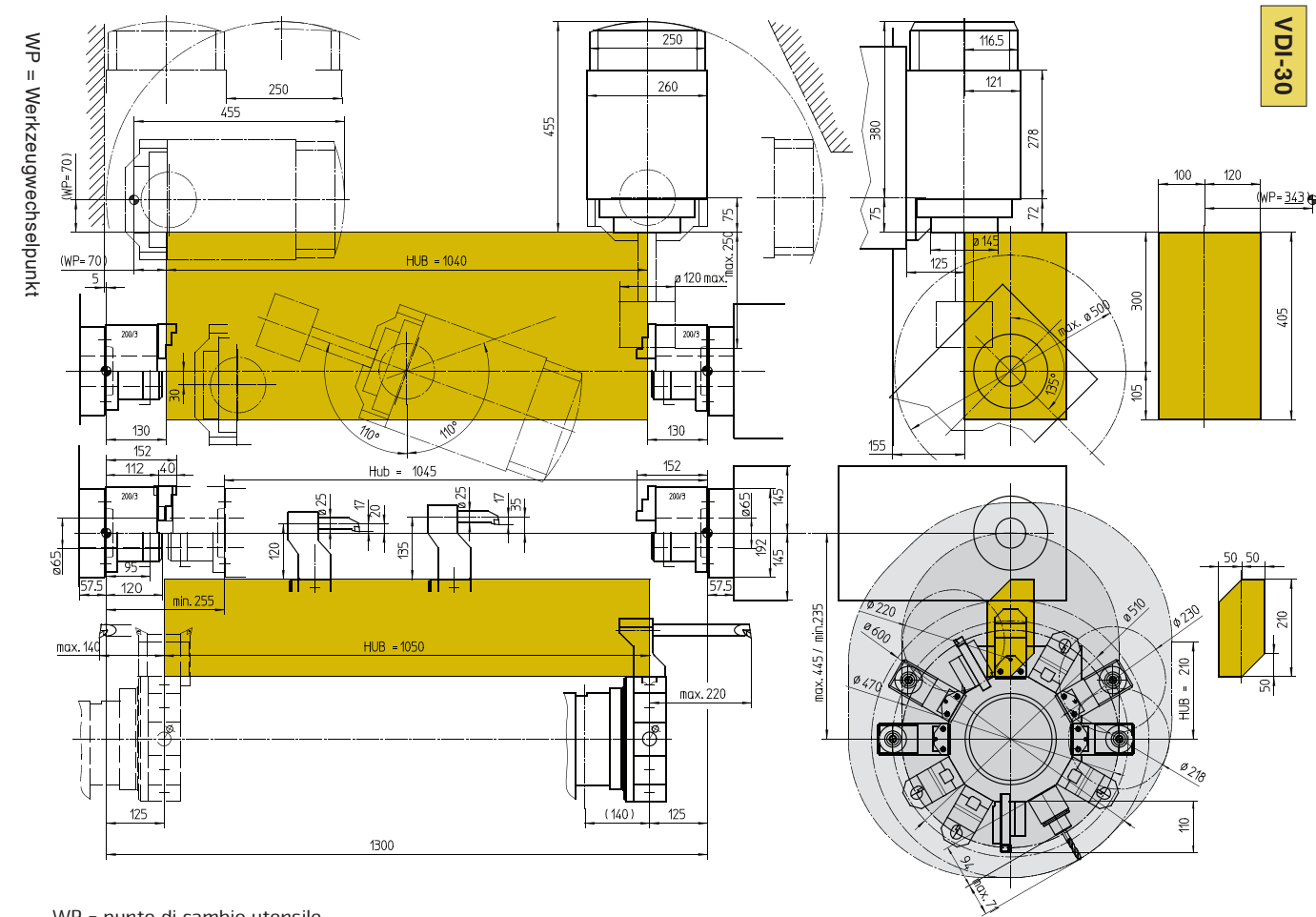
Spazio necessario per il funzionamento e la manutenzione

Piastre di fondazione (vedi criteri di installazione)

*) Opzione „sistema di filtraggio a nastro“

AREA DI LAVORO

Area di lavoro HT65 PM con torretta VDI30 a 12 posizioni

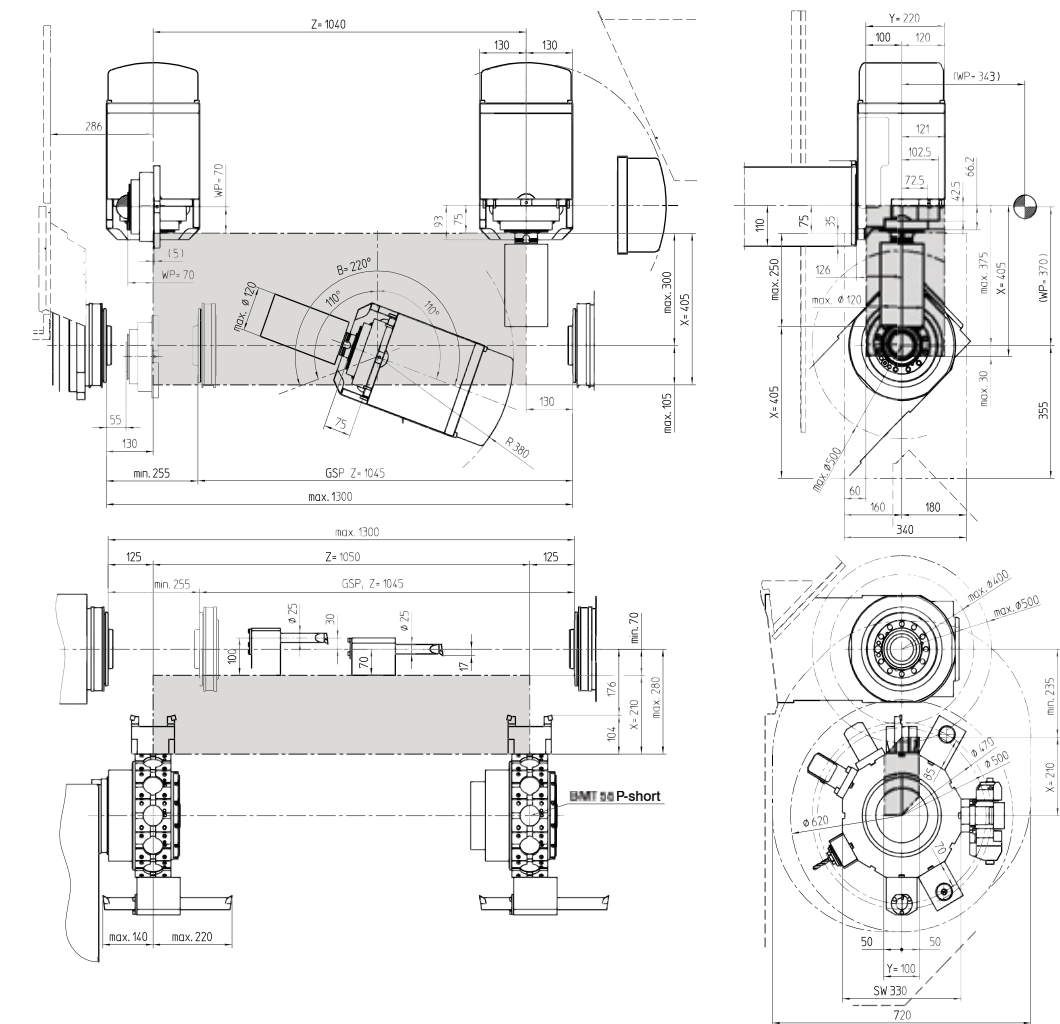


WP = punto di cambio utensile

Misure in millimetri

AREA DI LAVORO

Area di lavoro HT65 PM con torretta BMT55 a 12 posizioni



Misure in millimetri

/ DATI TECNICI

Area di lavoro

Diametro di volteggio sul banco	500 mm
Distanza tra i nasi mandrino	1300 mm
Massimo diametro tornibile	500 mm
Lunghezza massima del pezzo	1040 mm
Diametro massimo della barra	65 (76/95) mm

Corsa

Corsa trasversale X1 / X2	405 / 210 mm
Corsa trasversale Z1 / Z2	1040 / 1050 mm
Corsa trasversale Y1 / Y2	220 / 100 mm
Corsa trasversale contromandrino Z3	1045 mm

Mandrino principale

Gamma di velocità (infinitamente variabile)	0 – 5000 (4000/3500) giri/min
Coppia massima	250 (360) Nm
Naso mandrino DIN 55026	A2-6 (A2-8)
Cuscinetto mandrino (diametro interno)	105 (130/140) mm
Foro mandrino (esclusa barra estensibile)	Ø 73 (86/106) mm

Contromandrino

Gamma di velocità (infinitamente variabile)	0 – 5000 (4000/3500) giri/min
Coppia massima	250 (280) Nm
Naso mandrino DIN 55026	A2-6 (A2-8)
Cuscinetto mandrino (diametro interno)	Ø 105 (130/140) mm

Asse C

Risoluzione	0,001°
Corsa rapida	1000 giri/min

Potenza di azionamento

Mandrino principale (motore mandrino integrato CA)	29 (37) kW
Contromandrino (motore mandrino integrato CA)	29 kW

Mandrino di fresatura – Powermill

Gamma di velocità	0 – 12000 giri/min
Coppia massima	60 Nm
Max. potenza di azionamento	22 kW
Tipo di portautensile	HSK-T63

Asse B

Campo rotazione	220°
Coppia di tenuta del morsetto	4000 Nm
Interpolazione coppia di azionamento	332 Nm

Magazzino utensili

Capacità di immagazzinamento utensili	20 / 40 / 80 mm
Max. diametro utensile	Ø 80 (Ø 120) mm
Max. lunghezza utensile	250 mm
Max. peso utensile	5 kg

Torretta utensili con interfaccia BMT e azionamento diretto

Numero posizioni utensili	12
Interfaccia di precisione	BMT-55P
Sezione utensili a gambo quadrato	20 x 20 (25 x 25) mm
Diametro gambo bareni	40 mm
Tempo di indexaggio dell'utensile	0,5 Sek.
Gamma di velocità utensili motorizzati	0 – 12000 U/min
Coppia utensili motorizzati	28 Nm
Potenza di azionamento utensili motorizzati	11,7 kW

Azionamenti avanzamento

Velocità di rapido X1 / X2	30 m/min
Velocità di rapido Z1 / Z2 / Z3	30 m/min
Velocità di rapido Y1 / Y2	12 m/min
Forza di alimentazione X1 / X2	5000 N
Forza di alimentazione Z1 / Z2	8000 N
Forza di alimentazione Y1 / Y2	7000 N

Sistema refrigerante

Capacità serbatoio	450 (300) l
Pompe per refrigerante per sistemi utensili	2 x 14 bar
Pompe di lavaggio per la zona di lavoro	2 x 3,7 bar

Potenza assorbita

Allacciamento elettrico	50 kVA
Aria compressa	6 bar

Dimensioni

Altezza del centro dal pavimento	1316 mm
Altezza totale	2490 mm
Spazio richiesto Lungh. x Largh. (senza trasportatore trucioli)	5300 x 3340 mm
Peso complessivo	12250 kg

Dispositivi di sicurezza Conforme CE

beyond standard /

EMCO SALES & SERVICE ITALIA S.r.l. / Via Molino 2 / 15070 Belforte Monferrato (AL) / Italia / T +39 0143 8201 / F +39 0143 823088 / info@emco-world.it

EMCO GmbH / Salzburger Str. 80 / 5400 Hallein-Taxach / Austria / T +43 6245891-0 / F +43 624586965 / info@emco.at

www.emco-world.com